

ITT

Enidine / Conoflow
105 Commerce Way
Westminster, SC 29693
电话: (864) 647-9521
传真: (864) 647-9574

Engineered for life

警告

Conoflow 的产品采用符合适用标准要求材料和工艺进行设计和制造。使用这些产品应仅适用于 Conoflow 目录、说明或 Conoflow 应用工程师指定和/或推荐的服务。

为避免因滥用或误用产品而造成人身伤害或设备损坏，必须选择符合性能要求的适当结构材料和压力温度额定值。

说明和维护手册

HPNGV2 系列压缩天然气车用调节器

警告：安装和启动系统前必须仔细阅读这些说明。

说明：HPNGV 系列调节器是一种自给式的降压调节器，适用于 3000 和 3600 磅/平方英寸 CNG 车用燃料系统。本调节器已经过出厂校准，不可现场调解。本调节器根据应用需求提供各种不同的配置。请向工人询问零件编号、维修套件或寻求配置帮助。

系统要求：高压 CNG 过滤（1 微米额定值）必须防止气体流中的颗粒物损坏调节器和下游部件。过滤器必须安装在压力调节器的上游。必须使用清洁无毛刺的连接件和管线，防止颗粒物损坏调节器。

连接：HPNGV 系列调节器通过进气口和排气口连接至燃料系统。这些端口使用 SAE J1926 O 型密封圈连接，其中进气口使用 3/8" 管件连接（9/16-18 螺纹），排气口使用 1/2" 管件连接（3/4-16 螺纹）。排这些连接处有“进气”和“排气”标记。进气和排气管线的尺寸必须合适，以容纳充足的气体流，且排气连接件的孔径必须至少为 3/8"，以便于气流通过。

提供冷却液循环碗，以便发动机热量给调节器加热，防止调节器阀门内部结霜。标准冷却液循环碗配有恒温器。两个冷却液碗在连接处附近标记了冷却液进出口。标准冷却

液管线连接件适用于 3/8" 增强橡胶软管，该橡胶软管牢牢紧固在管夹上。

可选装 SAE-3 传感器端口，以便在调节器中直接安装高压传感器，用于测量进气压力。

可选装压力偏离控制装置（以歧管压力为参考）。

提供卸压装置 (PRD)。标准（轻型）配置将气体直接排放到大器中，同时提供用于密闭空间或重型应用的捕集管。

注意：本调节器的 PRD 是一个控制装置，而非系统安全装置。它可能无法在所有可能潜在的故障模式下对调节器或燃料系统提供保护。必须使用下游安全阀或其他方故障措施，以便为燃料系统和车辆提供充分的保护。不得有任何义务堵塞 PRD 端口。

安装：调节器有两 (2) 个 M8 X 1.25 螺纹孔，以便牢牢安装调节器。本调节器可朝向任何方向，但是 Conoflow 建议进/排口朝向水平方向，以尽量避免将气体管线暴露在外，同时防止下游管线中聚集油水。本调节器必须牢牢地安装在车辆上。

警告：不要仅使用气体或冷却液连接件安装本调节器。本调节器必须使用 M8 x 1.25 螺栓牢牢地安装好。

请参考接口图中的安装尺寸、连接标识和详细连接。

规格：

最大工作进气压力： 3600 磅/平方英寸
(248 巴)

排气压力：出厂预设 – 见已调解器标签

工作中的排气压力差异：在整个工作进气压力、温度和其他流量范围内处于标记设定值 -10 至 +18 磅/平方英寸。

参见流速性能图中进气压力和气体流速变化的影响。

温度范围： -40° F 至 250° F
(-40 °C 至 120 °C)

连接扭矩： 进气 (SAE-6)：27 英尺磅
出气 (SAE-8)：42 英尺磅
传感器 (SAE-3)：8 英尺磅
安装螺栓：15 英尺磅

流量： 达 175 磅/小时 CNG。（不同应用环境下的流速不同，请向工厂咨询具体数据）。

PRD 打开： 200 +/- 40 磅/平方英寸（选装）
270 +/- 60 磅/平方英寸（标配）
350 +/- 60 磅/平方英寸（选装）

PRD 类型： 可复位

主体： 6061-T6铝
阀盖： 6061-T6铝
隔膜/密封件： 丁晴橡胶级
阀芯： 不锈钢/聚酰亚胺/聚醚醚酮

注：本调节器已经过测试和认证，能够安全可靠地应用于天然气车辆。用户和/或安装者在使用本产品的过程中必须注意与 CNG 相关的重大潜在危险。

注意：安装本调节器时请遵循 NFPA 52、CAN/CGA-B149.4 及安装和使用所在关系地区适用的其他规范和标准。

警告：CNG 碰撞过程中产生的高压、可燃性和极冷状态可导致财产损失和/或人身伤害。安装、调试和使用过程中必须采取适当的保护措施，以避免造成人身伤害和财产损失。

工作原理

HPNGV 系列是机械式压力调节器。调节器中的主阀耦合到隔膜总成。隔膜总成上的弹簧载荷将主阀推开。当气体通过调节器时，下游压力升高，将隔膜总成推向弹簧载荷，使主阀关闭。隔膜和阀门始终处于动态状态，并寻求相互平衡，以便降低进气压力，并调节整个有效气流范围内的压力。

在发动机关闭后，气流停止通过调节器。隔膜总成使调节器的主阀关闭，下游压力提供在燃料系统低压侧。

调节器末端上方安装了一个发动机冷却液循环碗，将发动机热量传递给调节器阀门和气体。热量可防止调节器中结霜，以免影响性能和调节器使用寿命。

安装指南

1. 进行安装规划，以便获得最好的使用方便性，同时又能最大程度地保护其免受发动机排气热量、机械震动或冲击的伤害，并且安装方向合适。
参见第 3 和 4 页的系统命令

2. 安装前应该在连接件 O 型圈上涂抹适当的润滑剂（润滑油、合成酯等），帮助 O 型圈复位和密封。**不要使用硅油脂**——硅可能会对一些车辆的氧气传感器造成损害。在相应的气体端口上安装连接件。
3. 如果调节器选装了 PRD 捕集管，则将系统连接件连接至捕集管。
注：如果选装了 ¼" NPT PRD 捕集管，则必须使用扳手进行连接。
4. 使用两个 M8 x 1.25 安装螺栓（不提供）将调节器牢牢连接在车辆上。
5. 连接进气口、排气口和冷却液连接件。确保通过冷却液碗完全排净调节器中的所有空气。适用情况下，连接 PRD 和传感器。
6. 对系统增压后，使用液体泄漏检测溶液或肥皂水对气体连接件进行泄漏测试。

系统命令

违反命令事项规定的条件可导致调节器或系统出现故障，增加气体释放的风险。以下命令事项中列出了潜在风险，帮助燃料系统装配者掌握系统设计故障模式和影响分析。

1. 上游凝聚式过滤器

尽管调节器配有内部过滤器，仍然必须在调节器上游处安装适当的凝聚式过滤器。应选用合适尺寸的过滤器，以便提供适合的流量和冷凝物容量。该过滤器旨在防止多余的水份和压缩机油滴或颗粒污染物进入调节器，流向下游，最后进入燃料管理系统。

一 (1) 微米过滤器可充分保护调节器免受颗粒污染物的损坏。

该过滤器的位置必须尽量靠近调节器，以防过滤器和调节器连接处的颗粒物在系统增压过程中加速，打穿调节器的内部过滤器。

2. 上游锁止 (电磁) 阀

调节器上游必须安装一个常闭电磁阀。这是一项安全强制要求，可以避免气体在车辆关闭时自由流动。尽管调节器可以实现气泡密封级截断功能，但仍然需要使用上游锁止阀这一安全装置执行该功能。

3. 密封剂

SAE O 型密封圈连接件无需使用密封剂。使用密封剂作为连接件泄漏防护措施可污染调节器中的内部通道和阀门，引发故障。在这些条件下使用密封剂将使厂商保证无效。

4. 进/排气管线

为了避免流动过程中出现压力过度下降的情况，应使用合适尺寸的进气和排气燃料管线。本调节器使用 SAE O 型密封圈，其中进气口使用外径为 3/8" 的管线 (SAE-6)，排气口使用外径为 1/2" 的管线 (SAE-8)。建议使用这些尺寸的管线。管线或配件直径过大可能导致输送压力不稳定。SAE-6 进气连接件和 SAE-8 排气连接件的最

小孔径必须分别至少为 0.27 英寸 (6.8 毫米) 和 0.37 英寸 (9.4 毫米)。可使用 SAE J1926/2 或 SAE J1926/3 类型的连接件。

管道必须清洁无毛刺，以免污染调节器或系统。排气管线不能自调节器或排气口处向上延伸，否则可能积聚过量的油和凝析物。为了避免这种情况出现，最好使其水平或向下延伸。

5. 下游卸压阀

尽管调节器配置有卸压装置 (PRD)，但在调节器出口和燃料系统剩余部分之间必须安装大流量卸压阀或其他保护调节器 PRD 不是大流量装置，在突发故障情况下无法对调节器或燃料系统提供保护。

6. 发动机冷却液

高压气体膨胀成为低压气体可导致温度大幅下降。为了避免调节器内部的水分结冰造成阻塞，必须让加热后的发动机冷却液循环通过调节器。因此，调节器配有冷却液碗。

发动机冷却液必须维持在至少-40 度的防冻保护条件下。如果由于任何原因而导致调节器中冷却液冻结，可能有损冷却液容器的完好性。

建议的最低流量：发动机怠速 1-2 lpm，中等功率 3-6 lpm，取决于发动机规格。

7. 温度过高

调节器可以在-40 至 250°F 的温度范围内安全可靠地运行。必须避免温度超过 275°F，否则可能对内部密封件造成永久性损害。如果调节器位于潜在高温附近 (如排气系统部件辐射出的能量等)，必须采取适当的隔热措施。

8. 连接件扭矩

进气 (SAE-6) 连接件的适当装配扭矩为 27 英尺磅。排气 (SAE-8) 连接件的适当装配扭矩为 42 英尺磅。选装传感器端口的适当装配扭矩为 8 英尺磅。

扭矩过低可能导致连接件在使用过程中松脱，从而造成泄漏。扭矩过高可能磨损或剪切调节器进气和/或排气口处的螺纹。

进气和排气连接件使用 O 型圈进行密封。

9. 没入水中

除阀帽偏离型号以外，调节器的阀帽中有一个大气参考孔感应周围环境压力。该孔使用多孔斥水性塑料插塞塞住，防止飞溅出或冲下来的水进入。如果调节器没入水中，则该插塞无法防止水进入。因此，不应该将调节器安装在车辆上较低的位置，以免趟入路上的积水滩中或遭遇其他类似情况。

10. 燃料中的化学品

燃料中的任何清洁剂或异常添加剂、干燥剂等都可能对调节器的内部密封件造成损坏。调节器可容纳压缩天然气中形成的物质，包括压缩机油，但 ITT Conoflow 不应接触其他物质。

11. 燃料系统快速或频繁解压

CNG 燃料系统不应快速或频繁地解压气体，否则可能导致非金属材料中吸收的高压气体逃出这些材料，加速零部件的劣化速度。

12. 盐和/或灰尘积聚

过量的道路盐和/或道路灰尘积聚加速水分侵蚀和电磁阀和/或气体连接处调节器的腐蚀。加速腐蚀会导致过早的外部气体泄漏失效。

调节器的安装方式必须能够提供合理的保护，防止道路盐和碎屑堆积，以减少加速腐蚀的风险。

13. 压力调节

本压力调节器已经过出厂校准和测试。调节过程中拆下防篡改盖将使保修失效。

14. 燃料系统验证

本燃料压力调节器将动态响应 CNG 燃料系统。在新的应用中，客户有责任用本调节器验证燃料系统的性能。ITT 不对该燃料压力调节器在每种应用中的适用性负责。

15. 燃料类型/质量

本燃料压力调节器是为 CNG 燃料设计的。RNG（可再生天然气）是可以接受的，只要其符合美国沼气委员会 (ABC) 的 CNG 燃料质量指南。本燃料压力调节器不适用于原沼气。

作为燃料系统和车辆保护审核的一部分，ITT 建议在维护保养期间，在可行的情况下，安装一个系统警告标签，明确建议维护保养技术人员 1) 不要禁用任何上游自动隔离阀，2) 关闭上游隔离阀。

警告：在维修或从燃油系统上拆卸压力调节器之前，排放系统压力。

注意：如果调节器拆卸不当，调节器中存储的弹簧压缩可能会意外释放

故障排除：

1. 打开点火钥匙并激活贮罐电磁阀后，调节器会发出“砰”的一声。

这是由于下游泄漏或内部燃料系统解压而造成的。如果下游压力下降，突然涌入的高压 CNG 可导致调节器出口压力超过 PRD 打开压力，释放管线中的多余压力。车辆停止运行时纠正/修理下游泄漏故障，防止系统卸压。

2. 驾驶结束后，看到调节器和排气燃料管线外部结霜。

这是驾驶周期的一个正常现象，因为存在大量的气体流动。尽管发动机冷却液对调节器进行了加热，该热量旨在保护阀门，而不足以使燃料充分加热。燃料流经发动机时会吸收燃料管线中的热量。一些重型应用可能要求使用下游热量交换器。

3. 对系统进行泄漏测试时，我们的气体检测装置显示调节器上的白色插塞处出现泄露。

调节器会溢漏出极少量的气体，这是正常现象。气体检测装置非常敏感，因此会显示泄漏“故障警报”。Conoflow 建议使用商业用泄漏检测溶液或肥皂水对系统进行泄漏测试。

4. 嘈杂噪音来自调节器。

工作噪音可能由许多系统相关问题造成。如果使用错误的

连接件或管线尺寸（小孔径连接件、管件太小），调节器可能会压力不足，超出稳定平衡状态。从而导致内部震动，产生各种噪音，小到蜂鸣音，大到快速的内部敲击声。

调节器的共振频率（标准值大约为 380 Hz）极少情况下会与燃料系统的共振频率重合。通常只需改变排气管线的长度便可解决这一问题。

维护保养

正确设计和维护的燃油系统将提高该压力调节器的可靠性和使用寿命。

1. 遵循车辆燃油系统滤清器维护保养和发动机冷却液维护保养指南。
2. 保持调节器外部清洁，以减少积聚。污垢或盐的积聚会吸收水分并加速腐蚀。保护喷剂可用于不同金属（气体连接等）接触的区域。
3. 安排泄漏检测，以验证调节器气体污染。泄漏是磨损和老化的结果，是压力调节器不可避免的失效形式。

调节器型号编号 (CED 代码)

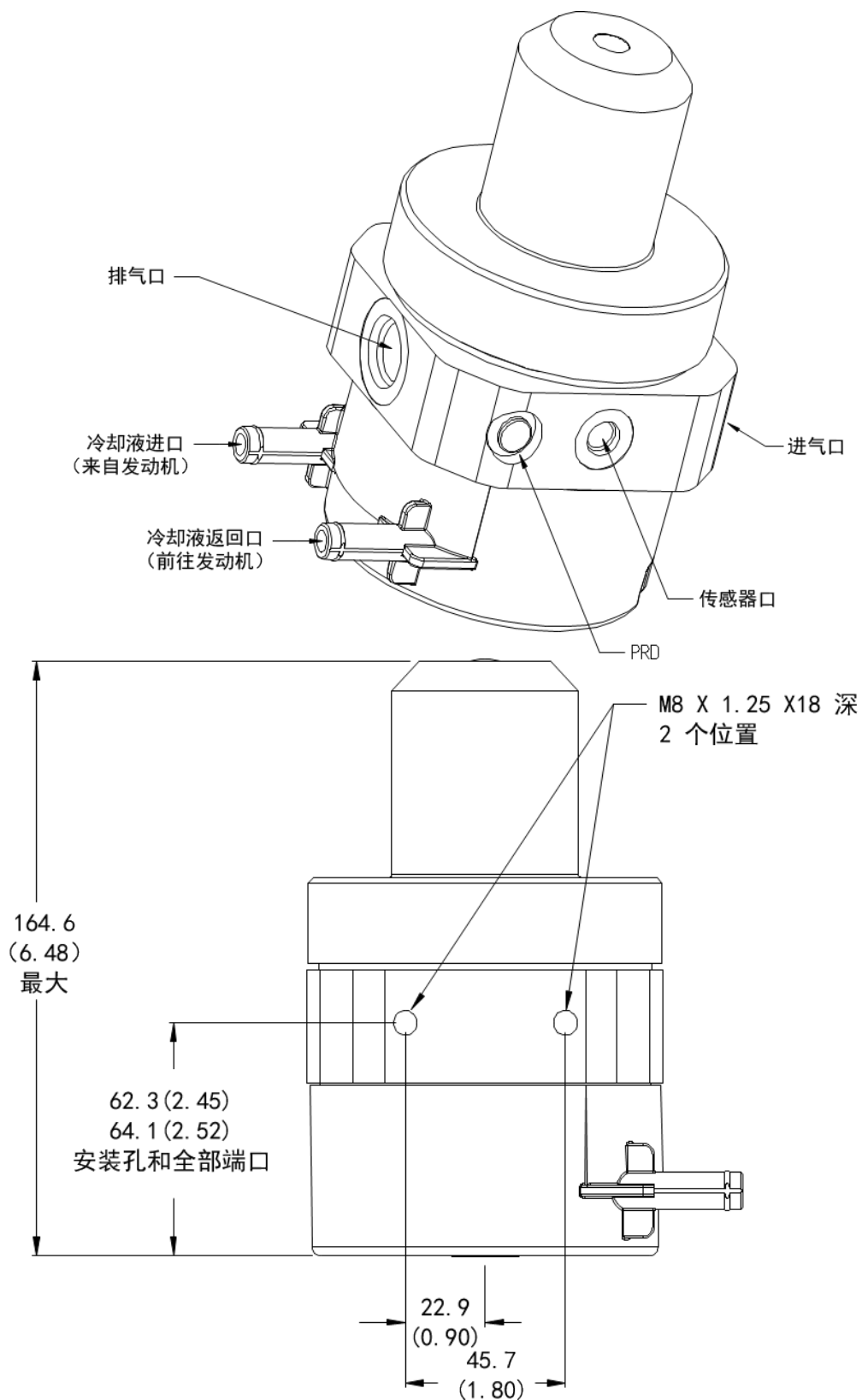
1 至 6	HPNGV2	调节器基本型号
7	S	标准阀帽
	C	阀帽上的 3/16" 直管倒钩连接件
	E	阀帽上的 1/4" 弯管（用于 Poly 管件）连接件
8	X	无传感器端口
	3	SAE-3 传感器端口
	4	SAE-4 传感器端口

	W	传感器 (已安装) 0.25 - 4.75 伏输出
	W	传感器 (已安装) 0.50 - 4.50 伏输出
9	T	冷却液碗 (带恒温器)
	H	冷却液碗 (不带恒温器)
10	A	200 磅/平方英寸 (+/- 40) PRD 设定值
	B	270 磅/平方英寸 (+/- 60) PRD 设定值
	C	350 磅/平方英寸 (+/- 60) PRD 设定值
11	X	PRD 排放到大气中
	P	1/4" 外螺纹 NPT PRD 捕集管
	T	1/2" 短管 PRD 捕集管
12 至 14	XXX	输出压力设定值 (PSI)

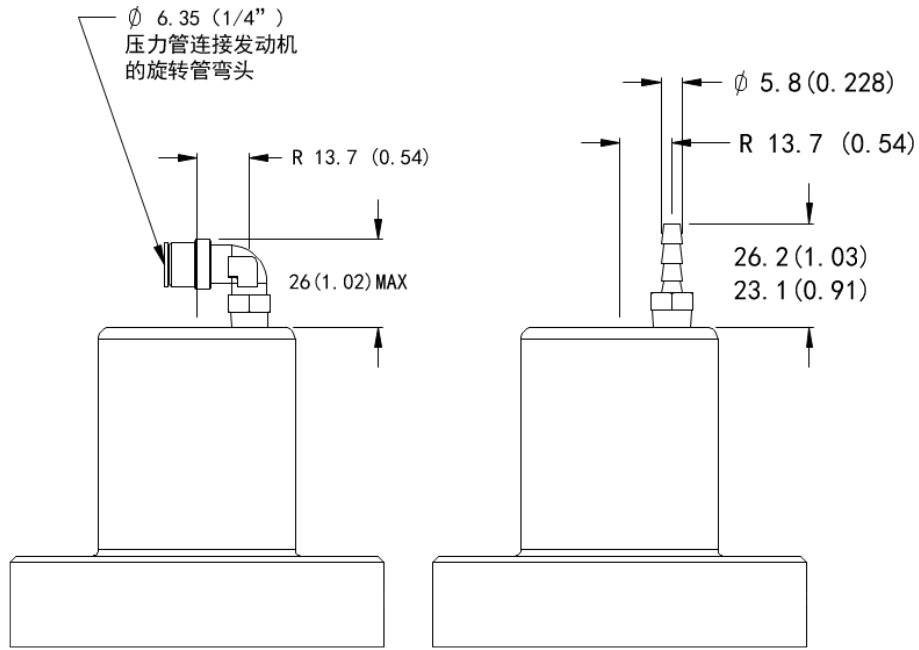
注意：调节器已出厂预设。改变压力设定值可能导致运行过程中存在意外和/或潜在危险。拆下防篡改盖将使保修失效。

连接标识和标准几何形状

所示为 HPNGV2S3T_X 配置——尺寸单位为毫米 (英寸)

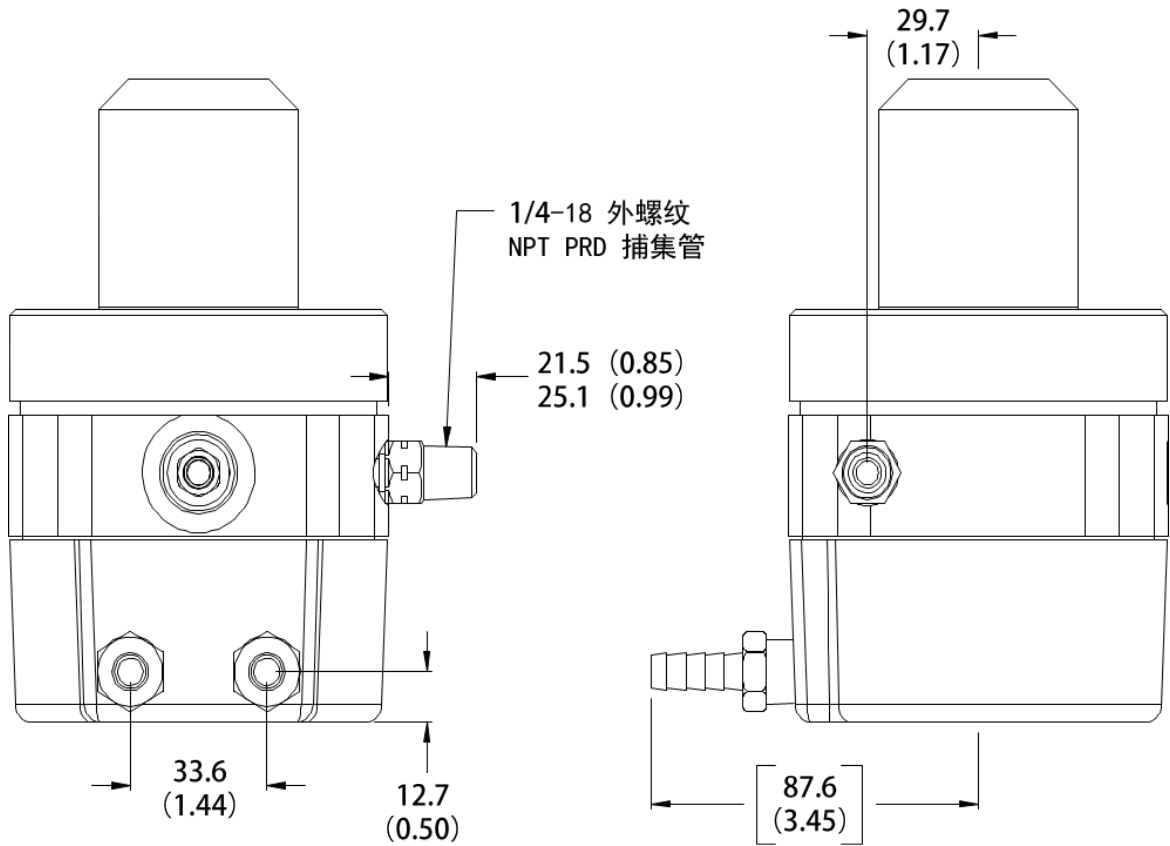


接口视图——选装件



调节阀盖选项“E”（1/4”管弯头）

调节阀盖选项“C”（3/16”软管倒钩）



冷却液碗/PRO 尺寸
（显示冷却液碗选项“H”
和 PRD 捕集管选项“N”）

电气接口数据

OEM 压力传感器电气配对连接件零件编号：

外壳：Delphi 12065287（含耐气候密封件）

联系人：Delphi 12110236

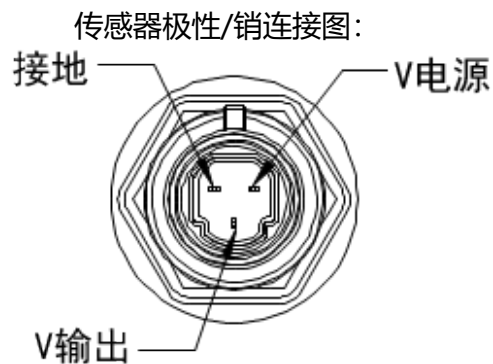
建议线规：18 线规

警告：为了保护电路，传感器电源线电流不得超过 1A。

上述部件可使用功能性同等部件代替。其他线路尺寸提供其他接触件和密封件。查询 OEM 连接件供应商数据。

选择替代件时，必须考虑以下指导原则：

- 必须使用镀锡配对端子。镀金连接件可能腐蚀连接接口的锌，使压力传感器无法工作。
- 连接件之间及线缆端口上必须使用耐气候密封件。



V 电源 = 5.0 +/- 0.25 VDC

V 输出 = 比率计输出（取决于产品）

接地 = 普通接地

