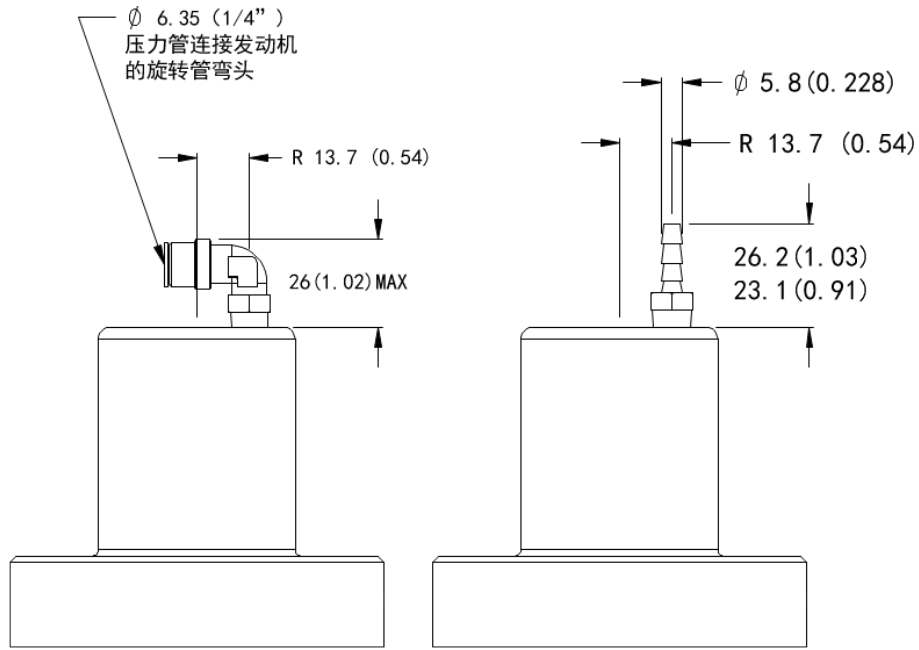
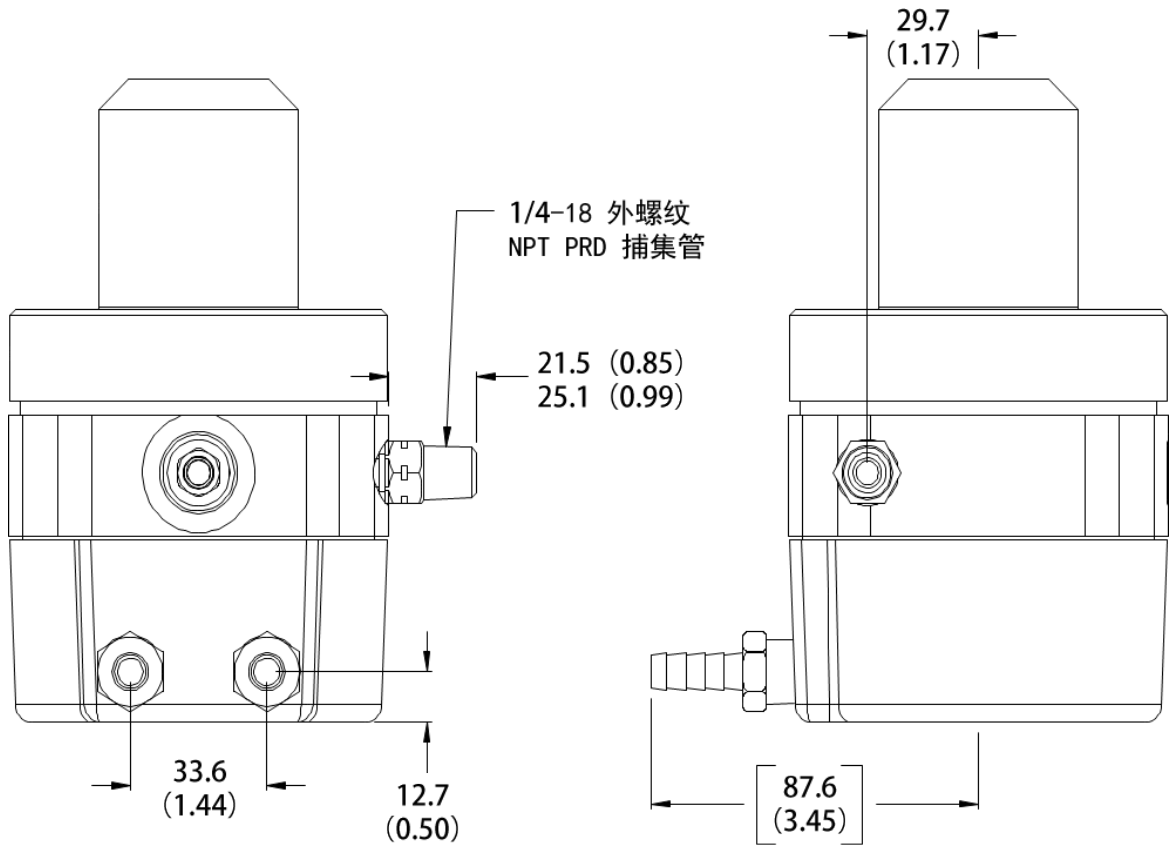


接口视图——选装件



调节器阀盖选项“E” (1/4" 管弯头)

调节器阀盖选项“C” (3/16" 软管倒钩)



冷却液碗/PRO 尺寸
 (显示冷却液碗选项“H”
 和 PRD 捕集管选项“N”)

电气接口数据

OEM 压力传感器电气配对连接件零件编号：

外壳：Delphi 12065287（含耐气候密封件）

联系人：Delphi 12110236

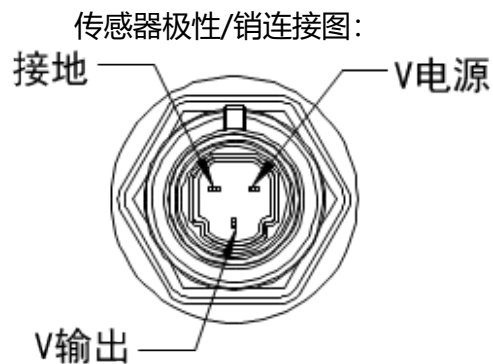
建议线规：18 线规

警告：为了保护电路，传感器电源线电流不得超过 1A。

上述部件可使用功能性同等部件代替。其他线路尺寸提供其他接触件和密封件。查询 OEM 连接件供应商数据。

选择替代件时，必须考虑以下指导原则：

- 必须使用镀锡配对端子。镀金连接件可能腐蚀连接接口的锌，使压力传感器无法工作。
- 连接件之间及线缆端口上必须使用耐气候密封件。



V 电源 = 5.0 +/- 0.25 VDC

V 输出 = 比率计输出（取决于产品）

接地 = 普通接地

