

## 重型天然气车用调节器

ITT Conoflow HPNGV系列燃料调节器以世界一流的可靠性和性能而闻名。近十多年以来，HPNGV调节器一直用于最严苛的应用环境中。事实证明它是OEM车辆、发动机和燃料系统的首选。HPNGV调节器已通过ECE R110认证，证明是安全、可靠的压力控制元件。ISO15500、ANSI/AGA NGV3.1和ARAI型式认证AIS-037的认证申请目前正在审核中。

### 标准规格

**调节介质:** 压缩天然气

**进气压力:** 250-3600磅/平方英寸 (1.72MPa - 24.84MPa)，满足所有性能规范。

**标称输出压力范围:** 出厂预设45-150磅/平方英寸 (0.31-1.03 MPa) 设定点。整个进气压力、温度和流量范围内的标准输送压力范围为规定设定值+15 / -10磅/平方英寸。

**气体流动速率:** 最高可达165磅/小时 (0-82千克/小时) (不同应用环境下的流速不同，请向工厂询问具体数据)

**内部过滤:** 40微米耐腐蚀烧结滤芯

**泄漏 (周围环境和阀门):** 无气泡泄漏

**耐水性:** 达7磅水/百万标准立方英尺

**温度范围 (周围环境、进气和冷却液):** -40°F至+257°F (-40°C至125°C)

**车辆应用:** 自然吸气式或涡轮增压式电控燃油喷射 (EFI) 火花点火式发动机

**进出口:**

**进气口:** SAE-6 (9/16-18螺纹)，依照SAE规范J1926

**排气口:** SAE-8 (3/4-16螺纹)，依照SAE规范J1926

**标准冷却液:** 3/8"软管连接，依照SAE规范J962

**安装螺纹:** M8 x 1.25 x 18mm, 2处间距45.7mm 适合20mm螺栓

**重量:** 参考第4页中的表格

**批准:** ECE R110

**审核中:** ISO15500  
ANSI/AGA NGV3.1

ARAI型式

认证AIS-037

**美国专利:**

5,890,512和5,443,083



### 订购顺序——从每一个类别中选择您想要的选装件

调节器 型号 故障 (CEO代码)

文本位置 选装件代码

1 - 6 HPNGV2

特征定义

天然气车用燃料压力调节器

**调节器阀帽选装件**

7

S

标准阀帽 (无贴图偏离调整)

C

复位阀帽 (3/16"直管倒钩偏离调整)

E

复位阀帽 (1/4"弯管 (Polyflo管件类型) 偏离调整)

8

X

**传感器端口 (用于进气压力传感器) 选装件**

无传感器端口 (标准)

3

SAE-3传感器端口 (注释1)

4

SAE-4传感器端口 (注释1)

W

传感器 (已安装) ——0.25 - 4.75伏输出 (注释2、3)

Y

传感器 (已安装) ——0.50 - 4.50伏输出 (注释2、3)

**注释:**

1. 如果调节器带传感器端口，在运输过程中，该端口打开。

2. 参考图纸上的电气连接

3. 5000磅/平方英寸范围内传感器输出5VDC励磁

9

T

**调节器冷却液碗选装件**

恒温器

H

无恒温器

**注释:**

冷却液连接件适用内径为3/8" (9.5mm) 的软管。

10

A

**一体式卸压装置 (PRD) 选装件**

200磅/平方英寸 (± 40磅/平方英寸) PRD

B

270磅/平方英寸 (± 60磅/平方英寸) PRD——标准

C

350磅/平方英寸 (± 60磅/平方英寸) PRD

**注释:**

1. 调节器输出压力超过120磅/平方英寸时不建议使用200磅/平方英寸PRD。

2. 调节器PRD不适合用作单独的卸压阀。强劲的系统设计必须采用其他下游保护措施。

11

X

**PRD连接选装件**

PRD大气通风口——标准

P

1/4"NPT外螺纹捕集管PRD

T

1/2"短管PRD

**注释:**

如果调节器位于危险位置，必须使用PRD捕集管将排放出来的废气输送至较远的位置。

12 - 14

XXX

**输出压力选择**

输出压力设定值 (磅/平方英寸)。设定值小于100时，采用OXX格式。

**注释:**

调节器可出厂设定为45-150磅/平方英寸。

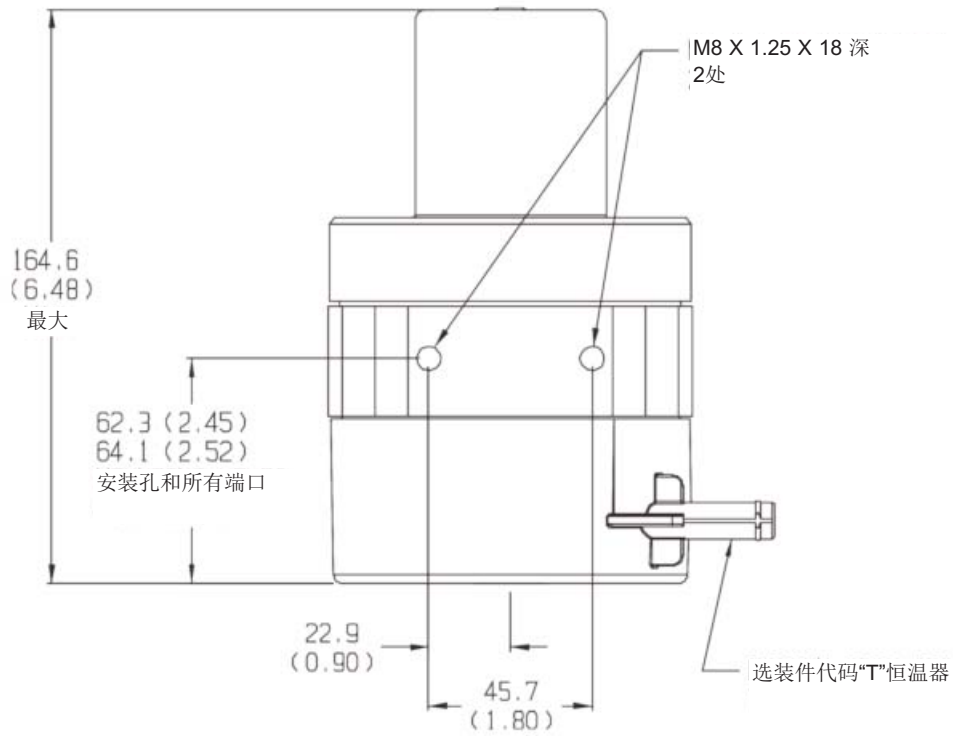
### 示例

HPNGV2 S X T A P 100

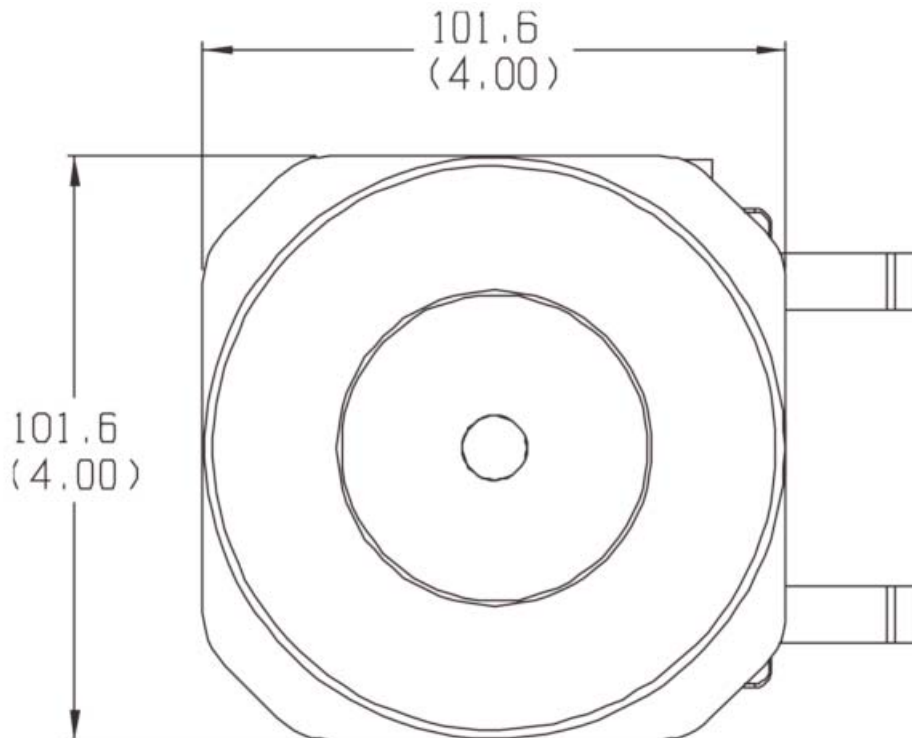
系列  
调节器阀帽  
传感器端口  
调节器冷却液碗  
一体式卸压装置  
PRD连接  
输出压力

# Series HPNGV2

## 外形尺寸图



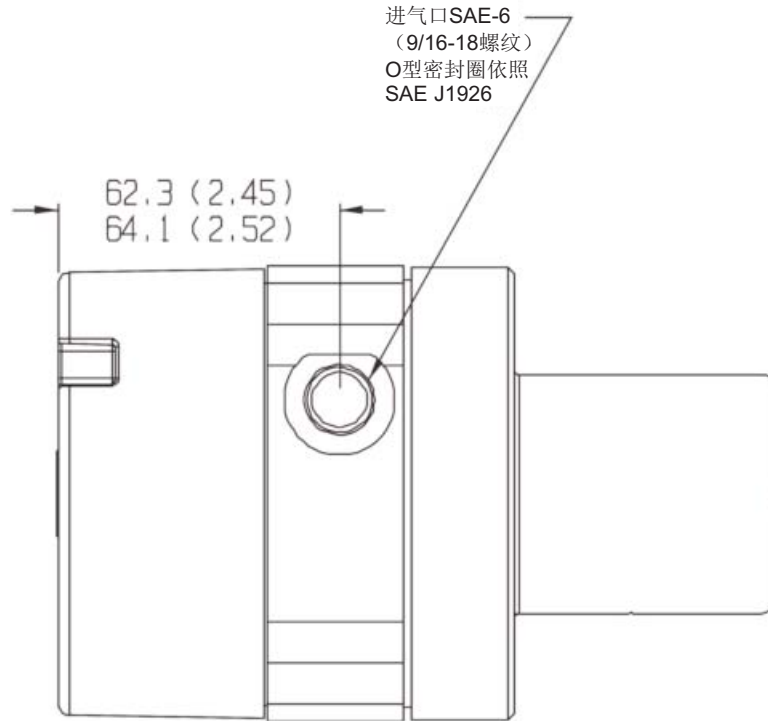
尺寸单位为毫米  
(尺寸单位为英寸)



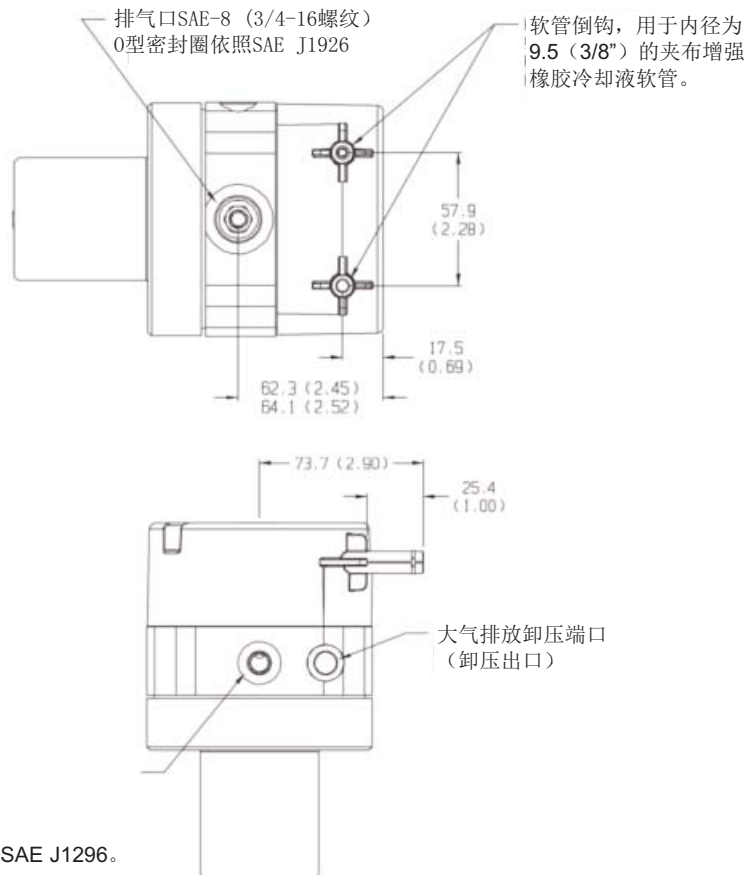
尺寸单位为毫米  
(尺寸单位为英寸)

# Series HPNGV2

## 外形尺寸图



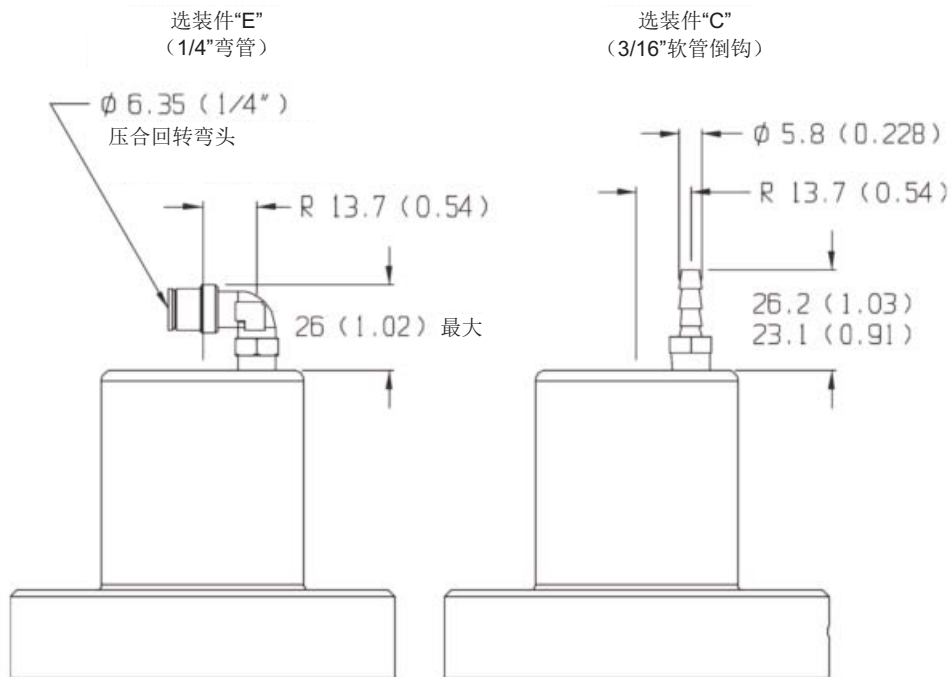
尺寸单位为毫米  
(尺寸单位为英寸)



选装传感器端口,  
SAE-3 (3/8-24螺纹) 或  
SAE-4 (7/16-20螺纹)  
O型密封圈端口进气压力依照SAE J1296。

# Series HPNGV2

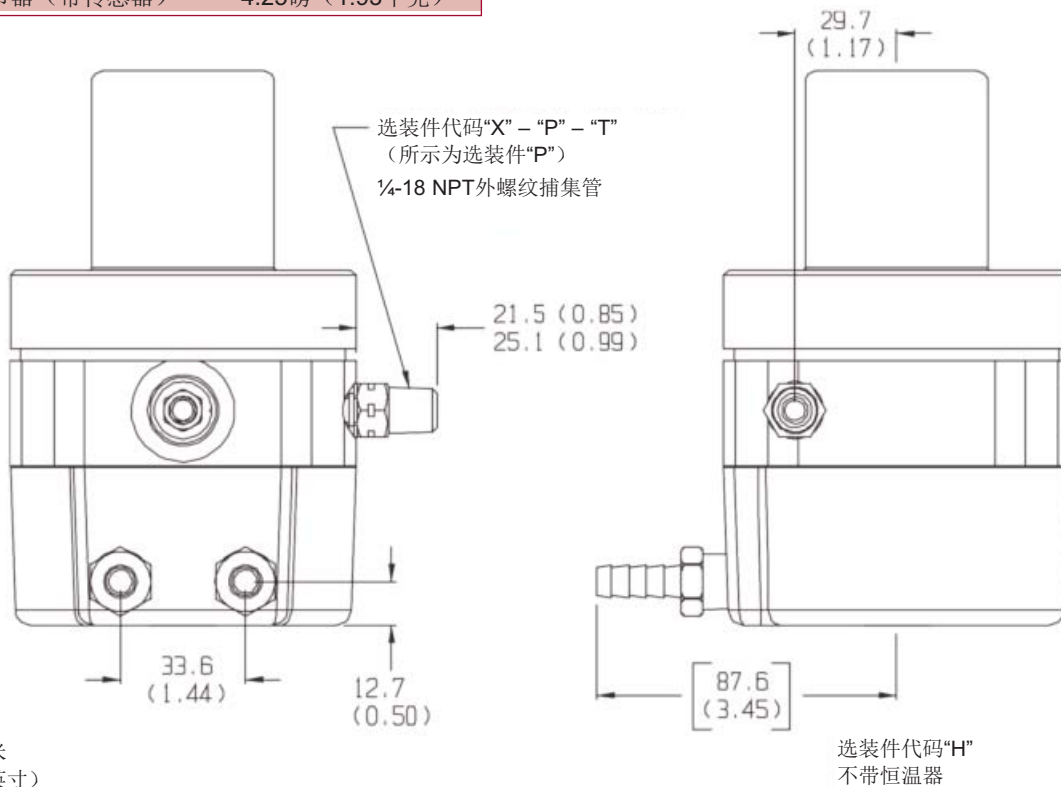
## 外形尺寸图——歧管偏离



尺寸单位为毫米  
(尺寸单位为英寸)

## 外形尺寸图——PRD和冷却液碗

HPNGV2 调节器重量	
HPNGV2 调节器	4.03磅 (1.88千克)
HPNGV2 调节器 (带传感器)	4.25磅 (1.93千克)



尺寸单位为毫米  
(尺寸单位为英寸)